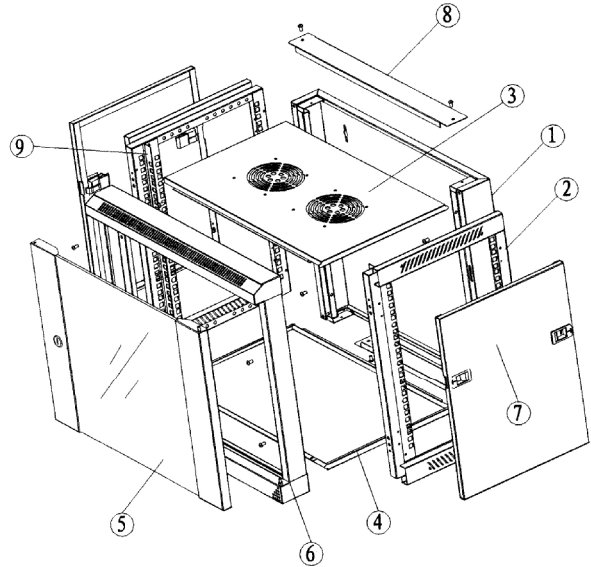


Závěsný rozvaděč 6U

Katalogové číslo: 26.99.0146

Obsah balení:

1. Zadní rám (1ks)
2. Boční rám (2ks)
3. Horní kryt (1ks)
4. Dolní kryt (1ks)
5. Prosklené dveře (1ks)
6. Přední rám (1ks)
7. Boční kryt (2ks)
8. Horní/dolní krytka s otvory pro vstup kabelů
9. 19" montážní ližiny
10. Příslušenství
 - 14x samořezný šroub M5x10
 - 8x šroub M6x12
 - 10x šroub M6x12+matice s držákem
 - 1x montážní klíč na šrouby M6 (torx)

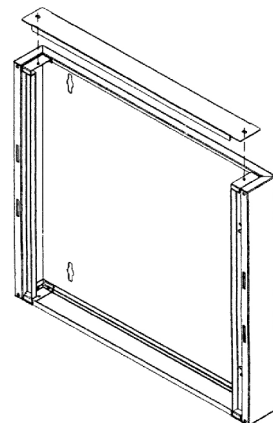
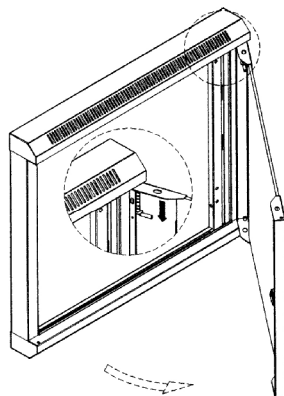
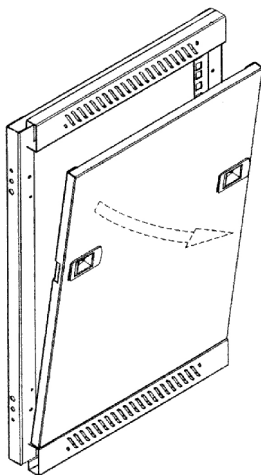


Postup skládání:

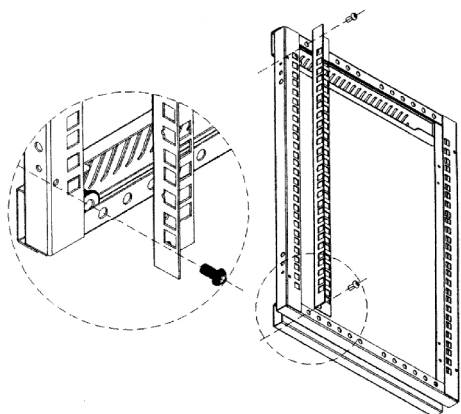
1) Vyjmete boční kryty (7) z bočních rámu (2)

2) Otevřete dvířka (5), stáhněte západku dveří směrem dovnitř a vyjměte dveře z předního rámu (6) (Upozornění: na spodním čepu dveří je zasazena distanční podložka – pozor na ztrátu)

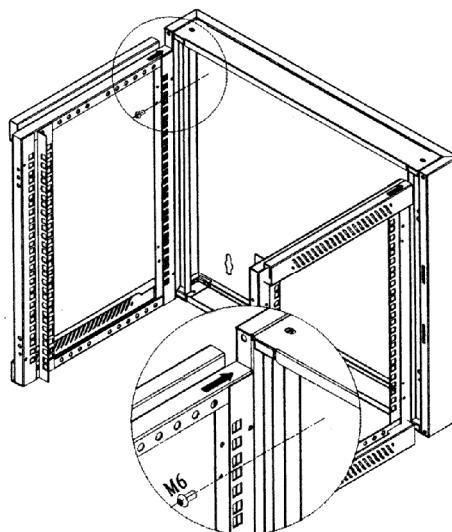
3) Přišroubujte krytky (8) na horní a dolní stranu zadního rámu (1) pomocí samořezných šroubů M5x10 (celkem 4ks)



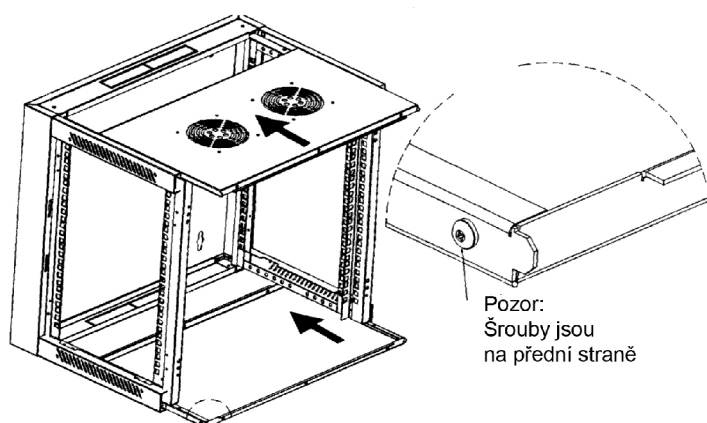
4) Přišroubujte montážní lyžiny (9) na první horní a dolní otvor bočních ráků (2) (přední strana ráku je ta, kde jsou osazeny M6 matice)



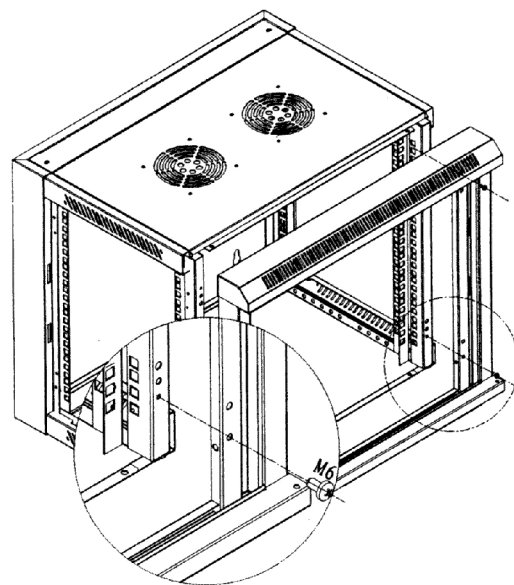
5) Namontujte boční ráky (2) do zadního ráku (1) pomocí šroubů M6x12. Pozor: montážní lyžiny jsou na přední straně.



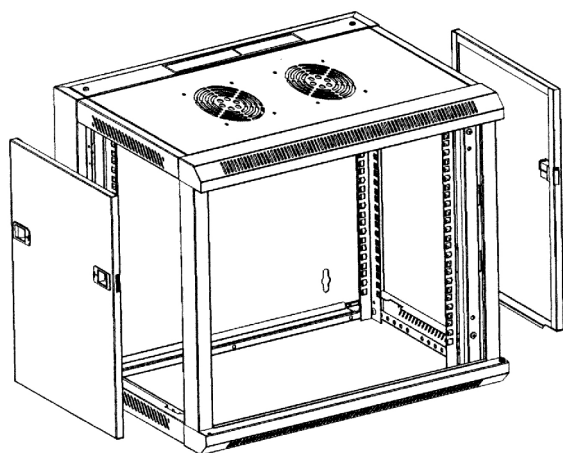
6) Nasad'te horní (3) a dolní (4) kryt zasunutím zředu dozadu. Dolní kryt má v přední části na bocích 2 šrouby, které zapadají do bočních ráků (2)



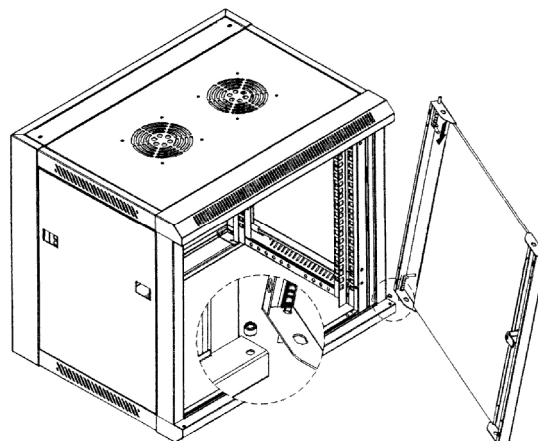
7) Přišroubujte přední rák (6) k bočním rákům (2) pomocí 4 šroubů M6x12



8) Nasad'te boční kryty



9) Nasad'te dveře (5) do předního ráku (6) – Osad'te distanční podložku na spodní čep, zasuňte čep do spodního otvoru, stáhn'te horní západku a zasuňte do horního otvoru.



10) Připojte zemnicí kabel mezi dveře a přední rám

11) Zkontrolujte mezery mezi díly rozvaděče - jedná se o šroubovanou konstrukci a diagonální rozměry je možné dorovnat povolením příslušných šroubů, posunutím konstrukce a opětným dotažením.

12) Spojení konstrukce je možno posílit samořeznými šrouby (horní a dolní kryt, přední rám)

Pro vyvrtání otvorů na zavěšení ve zdi použijte přiloženou papírovou šablonu.

Specifikace:

Vnitřní montážní výška: 6U

Rozměry: 368 x 570 x 465 mm (užitná hloubka 350mm)

Materiál: ocelový plech

Barva: černá

Krytí: IP40