

# Value Distribuční systém VGA na 2, 4, 8 monitorů, 250 MHz

Katalogové číslo: 14.99.3526, 14.99.3531, 14.99.3536

Typ: VS-812, VS-814, VS-818

## Balení

- 1x Distribuční systém VGA VS-812, VS-814 nebo VS-818
- 1x Uživatelský manuál
- 1x Napájecí adaptér DC 9V 600mA

## Úvod

Distribuční systém VGA slouží pro distribuci jednoho identického VGA signálu z počítače na 2, 4, 8 nebo i více monitorů.

Použití:

- Testovací pracoviště
- Datová centra
- Technická podpora
- Video prezentace

## Vlastnosti

- Přenosové pásmo 250MHz.
- Rozšíření dosahu signálu až na 65m.
- Podpora DDC, DDC2, DDC2B. (Jen na portu 1)
- Možnost kaskádování.
- Výstup kompatibilní s se standardem VGA.

## Specifikace

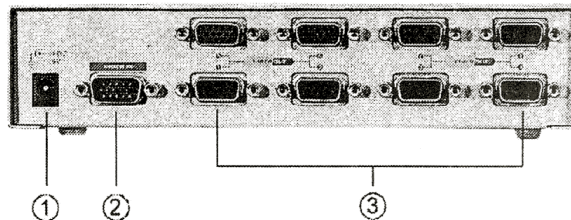
Funkce	VS-812	VS-814	VS-818
Video vstup (MD15HD)	1	1	1
Video výstup (FD15HD)	2	4	8
Max. rozlišení	1920 x 1440 60Hz		
Přenosové pásmo	250MHz		
Délka kabelu (od zařízení k monitoru)	max. 65m		
Typ signálu	VGA, SVGA, XVGA, Multisync		
Napájení	DC 9V 600mA		
Konstrukční materiál	kov		
Hmotnost	420g	455g	680g
Rozměry	130 x 75 x 42mm		200 x 75 x 42mm

## POHLED ZEPŘEDU



1. Kontrolka napájení

## POHLED ZE ZADU



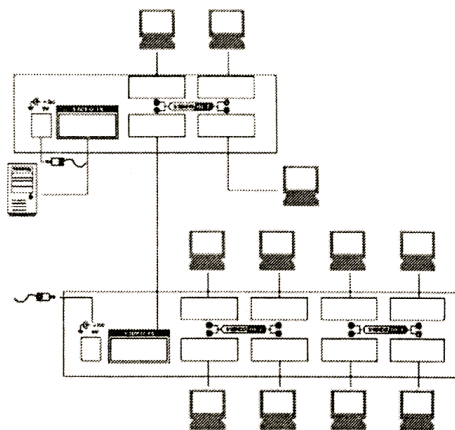
1. Napájecí zdířka
2. Konektor pro vstup videa
3. Konektory pro výstup videa

## Instalace

1. Vypněte PC a monitory.
2. Propojte odpovídajícím kabelem PC a vstup distribučního systému.
3. Propojte odpovídajícím kabelem výstup(y) distribučního systému s monitorem(monitory).
4. Připojte napájecí kabel do distribučního systému.
5. Zapněte PC a monitor(y).

## Kaskádování

1. Pro zobrazení signálu na více monitorů je možno zapojit distribuční systémy do kaskády
2. Propojte odpovídajícím kabelem výstup distribučního systému se vstupem jiného distribučního systému



---

Zařízení je určeno pro všeobecné použití.  
Zařízení je určeno pouze pro použití ve vnitřních prostorech.