

Aten USB 2.0 elektronický přepínač 2:1 (4:1)

Katalogové číslo: 14.01.6454 (US221A), 14.01.6456 (US421A)

Balení

- 1x 2-portový (14.01.6454) nebo 4-portový (14.01.6456) USB 2.0 elektronický přepínač
- 1x 1,8 m USB kabel typ A-B
- 1x Instalační disk
- 1x Návod

Před instalací zařízení si přečtěte návod.

Přehled

14.01.6454 / 14.01.6456 je 2/4-portový automatický USB přepínač, který umožňuje 2/4 počítačům sdílet jedno USB zařízení (jako je tiskárna, skener, paměťové zařízení atd.)

K přepnutí může dojít manuálně přes tlačítko na přepínači nebo na základě nastavení programového ovladače. Přepínače 14.01.6454 / 14.01.6456 obsahují také novou funkci Auto Switch (automatické přepínání) která ukládá příkazy poslané do USB zařízení a zpracovává je metodou FIFO - první přijde, první se zpracuje.

Přepínač je kompatibilní s Windows a Mac, a podporuje multifunkční tiskárny, 14.01.6454 / 14.01.6456 je ideální pro sdílení nových USB 2.0 zařízení.

Poznámka: 14.01.6454 / 14.01.6456 nepodporuje připojení zařízení USB hub!

Vlastnosti

- Sdílení jednoho USB periferního zařízení mezi dvěma (14.01.6454) nebo čtyřmi (14.01.6456) počítači
- Jednoduché přepínání přes tlačítko nebo jednoduše přes konfigurační utility
- Funkce Auto Switch (automatického přepínání) – není potřeba printserver
- Slučitelný USB 2.0
- Přenosová rychlost až 480 Mbps
- Podpora pro – Windows and Mac
- Kontrolky LED pro výběr portu
- Ochrana proti proudovému přetížení
- Napájení po sběrnici
- Připojení za provozu
- Zvukové znamení při přepínání
- Podpora multifunkčních tiskáren

Požadavky na systém

Počítač

- USB řadič.

Kabely

- Kabely USB typ A-B pro propojení počítačů s přepínačem a přepínače s USB zařízením.

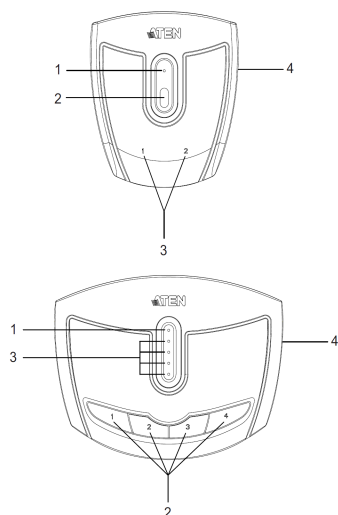
Operační systémy

Podpora pro následující operační systémy:

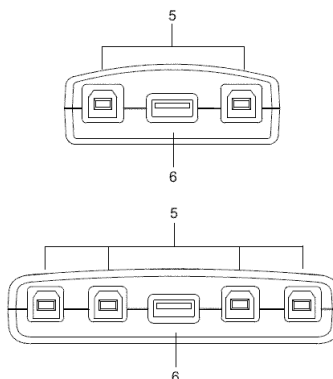
OS	Verze
Windows	2000, XP, 2003, 2008, Vista, 7, 8, 10
Mac	OS X 10.6 a vyšší

Popis přepínače

Pohled shora



Pohled zepředu



Číslo	Popis	
1	LED uzamčení	Oranžově svítí, pokud je 14.01.6454 / 14.01.6456 uzamčen.
2	Tlačítka výběru portu	Tlačítko pro výběr portu, po stisku se vybere příslušný port (14.01.6454) nebo se přepne na následující port (14.01.6456)
3	LED vybraný port	Svítí zeleně, pokud je vybrán příslušný port.
4	Přepínač Beeper On/Off (na boku přepínače)	Vypnutí a zapnutí zvukové signalizace.
5	Konektor USB Typ B – port počítače	Zde se připojují počítače.
6	Konektor USB Typ A – port pro USB zařízení	Zde se připojuje USB zařízení (periférie).

Instalace



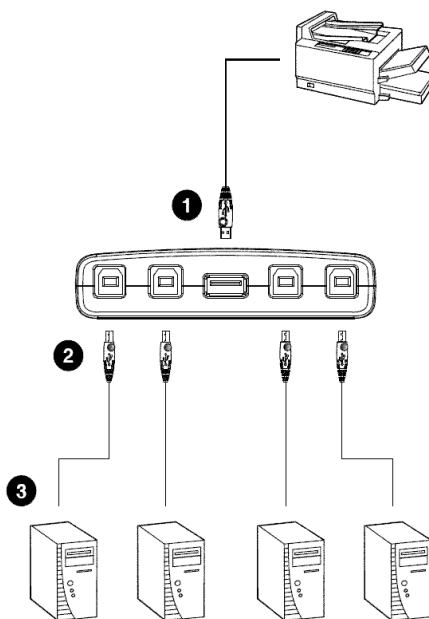
1. Ujistěte se, že napájení všech připojovaných zařízení je vypnuto a zařízení jsou uzemněna.

14.01.6454 / 14.01.6456 je 2/4-portový automatický USB přepínač, který umožňuje 2/4 počítačům připojeným k přepínači přes konektor USB Typ B, sdílet přes konektor USB Typ A jedno USB zařízení (jako je tiskárna, skener, paměťové zařízení atd.)

Postup při instalaci 14.01.6454 / 14.01.6456:

1. Připojte USB zařízení do konektoru USB Typu A na přepínači 14.01.6454 / 14.01.6456.
2. Připojte konektor USB Typ B kabelu USB A-B do konektoru USB B na přepínači 14.01.6454 / 14.01.6456.
3. Připojte konektor USB Typ A do počítače.

Zopakujte kroky 2 a 3 pro ostatní počítače.



Manuální přepínání – Tlačítkem

Poznámka: Manuální a programové přepínání funguje nezávisle, příkaz z jednoho není nadřazen druhému.

14.01.6454

Pro přepnutí na druhý počítač stiskněte tlačítko (na horní straně přepínače). LED na odpovídajícím portu začne blikat a ozve se zvukový signál. Když přestane LED blikat, přepínač je přepnut na odpovídající port.

14.01.6456

Pro přepnutí na jiný počítač stiskněte tlačítko odpovídajícího portu. LED na odpovídajícím portu začne blikat a ozve se zvukový signál. Když přestane LED blikat, přepínač je přepnut na odpovídající port.

Uzamčení/odemčení spojení

Pro uzamčení přepínače na odpovídající port stiskněte a držte po dobu dvou vteřin tlačítko odpovídajícího portu nebo do té doby, než se rozsvítí oranžová LED.

Pro odemčení přepínače z odpovídajícího portu stiskněte a držte po dobu jedné vteřiny tlačítko odpovídajícího portu nebo do té doby, než zhasne oranžová LED.

Programové přepínání

Instalace konfigurační utility

Program pro ovládání 14.01.6454 / 14.01.6456 slouží pro konfiguraci a ovládání 14.01.6454 / 14.01.6456 a pro nastavení a ovládání funkcí Auto Switch, Manual Switch (manuální programové přepínání) a Release reminder (programového uvolnění), a ovládání zvukové signalizace. Tyto utility také slouží pro programové uzamčení přepínače na daném portu a jeho odemčení.

Poznámka: Ve Windows Vista / 7 / 8 / 10 je nutné program instalovat jako správce.

Postup při instalaci:

1. Vložte instalační disk do počítače a spusťte program Setup.exe
2. Sledujte instrukce.
3. Po instalaci se na Ploše objeví ikona s názvem "USB 2.0 Peripheral Switch Utility" a další v systémové oblasti.



Barva ikony v systémové oblasti indikuje stav přepínače dle následující tabulky:

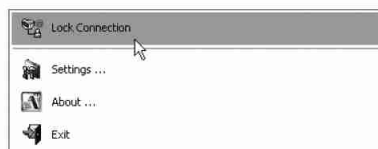
Barva	Status
Zelená	Uzamčeno pro místní počítač
Žlutá	Připojeno k místnímu počítači
Červená	Periferie není připojena
Šedá	Odpojeno nebo obsazený

Základní obsluha

Po kliknutí na ikonu v systémové oblasti se zobrazí menu pro ovládání přepínače. První položka shora ukazuje jednu ze 4 možných akcí na základě aktuálního stavu spojení s přepínačem. Možné akce jsou: Lock Connection, Unlock Connection, Switch to Local Computer, a Cancel Switch Request.

Uzamčení/odemčení spojení

Pro uzamčení přepínače na svůj port, klikněte na ikonu v systémové oblasti a zvolte Lock Connection (uzamknout spojení).



Pro odemčení přepínače klikněte na ikonu v systémové oblasti a zvolte "Unlock Connection" (odemknout spojení).

Přepnutí na místní počítač

Pro připojení přepínače ke svému počítači klikněte na ikonu v systémové oblasti a zvolte "Switch to Local Computer" (připojit k místnímu počítači).

Příkaz pro odpojení

Pro odpojení klikněte na ikonu v systémové oblasti a zvolte "Cancel Switch Request" (ukončit připojení).

Rozšířená obsluha a nastavení (Settings)

Slouží pro detailní nastavení, klikněte na ikonu v systémové oblasti a zvolte "Settings ...". Potom se zobrazí následující okno:



Automatické přepínání a uvolnění (Auto Switch and Release)

Funkce "Auto Switch" se zapíná zaškrtnutím "Print function only" nebo "Other devices / applications", viz. předchozí obrázek.

Funkce Auto Switch and Release, jestliže je zapnuta, ukládá příkazy poslané do USB zařízení a zpracovává je metodou FIFO - první přijde, první se zpracuje. Jestliže právě dochází ke komunikaci mezi jedním z počítačů a periferií USB, je toto spojení (přepínač) uzamčeno a po skončení komunikace dojde automaticky k odemčení tohoto spojení.

Tiskárny

Jestliže je vaše zařízení tiskárna nebo MFP (multifunkční tiskárna) a chcete použít jen tiskovou funkci, zaškrtněte "Print function only" a vyberte ze seznamu správnou tiskárnu

Poznámka:

1. Pro sdílení tiskárny není nutný printserver.
2. Jestliže vaše tiskárna není v seznamu, reinstalujte ji.
3. Jestliže vaše tiskárna je multifunkční a chcete používat funkci skeneru, zaškrtněte "Other devices / applications"

Ostatní zařízení

Pro přidání ostatních zařízení (třeba skeneru) a přiřazení příslušné aplikace k funkci Auto Switch, zaškrtněte "Other devices / applications" a potom klikněte na tlačítko "Add" (přidat). V následujícím okně klikněte na "Browse" (procházet) vyhledejte aplikační program a potvrďte * (v Microsoft Windows, můžete jednoduše zvolit jméno zařízení).

Poznámka: Ujistěte se, že cesta k programu je kompletní. Odkazy z plochy zde nefungují.

Jedno zařízení s přiřazenou aplikací s funkcí Auto Switch, automaticky ovládá připojené USB 2.0 periferní zařízení při spouštění přiřazené aplikace. Po ukončení aplikace dojde k uvolnění spojení.

Multifunkční tiskárny

Jestliže vaše zařízení USB 2.0 je multifunkční tiskárna a chcete využívat funkci skeneru, postupujte takto:

- Jestliže multifunkční tiskárna má oddělenou aplikaci pro skener, zaškrtněte "Print function only" i "Other devices / applications". Potom klikněte na tlačítko "Add" (přidat). V následujícím okně klikněte na "Browse" (procházet) vyhledejte aplikační program a potvrďte * (v Microsoft Windows, můžete jednoduše zvolit jméno zařízení).
- Použijte manuální přepínání přes tlačítka.
- Použijte programové přepínání přes ikonu v systémové oblasti Lock / Unlock Connection.



Jestliže chcete používat multifunkční tiskárnu jako tiskárnu i skener s funkcí Auto Switch, musíte zatrhnout obě volby, "Print function only" i "Other devices / applications" s funkcí přiřazené aplikace.

Manuální přepínání a uvolnění (Manual Switch and Release)

Jestliže použijete manuální přepínání (s USB 2.0 zařízením jako je třeba paměťové zařízení) můžete použít funkci automatického připomenutí odpojení. Při zaškrtnutí volby "Release reminder every" a nastaveném čase (v minutách) se automaticky objeví okno pro odpojení zařízení.

Hlavní (General)

Vypne nebo zapne funkci zvukové signalizace.

Poznámka: Standardně je tato funkce zapnuta

Specifikace

Funkce		14.01.6454	14.01.6456
Počet portů pro PC		2	4
Přepínání		tlačítkem, programově, Auto Switch	
Konektory	Počítače	2 x USB Typ B	4 x USB Typ B
	Zařízení	1 x USB Typ A	
LED	Zařízení	1 (oranžová)	
	Vybraný	2 (zelená)	4 (zelená)
Přepínač		2x tlačítko	4x tlačítko
Napájení		Po sběrnici USB	
Spotřeba		DC 5V, 2,5W	
Prostředí	Vlhkost	0–80% RH, nekondenzující	
	Skladovací teplota	-20–60°C	
	Provozní teplota	5–40°C	
Fyzikální vlastnosti	Materiál	Plast	
	Hmotnost	54 g	97 g
	Rozměry	7,2 x 6,6 x 2,5 cm	10,2 x 7,6 x 2,3 cm