

P | Cabling

E-DAT modul Cat.6A 8(8)

E-DAT modul K Cat.6A 8(8)

AWG 26/1 - 22/1, AWG 26/7 - 22/7

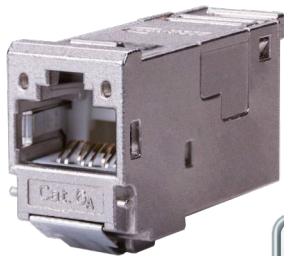
de Montagehinweis für den Installateur

en Mounting note for the installer

fr Instructions d'installation pour l'installateur



Modul T568A/T568B 130910-I, *130910-Z



Keystone T568A/T568B 130910KI, *130910KZ



*130910-Z, 130910KZ = 12 Stück pro Karton
12 pieces per box
12 pièces par carton

5 mm
0.197 in. 30 mm
1.181 in.



Schirmgeflecht 5 mm über den Kabelmantel aufbringen.
Wrap the braided shield 5 mm over the cable sheath.
Enrouler le blindage tressé 5 mm autour du gainage.

i HINWEIS / NOTE / NOTICE



- de** Bestimmungsgemäßer Gebrauch:
Anschlussmodul für universelle Gebäudeverkabelung nach M111C1E2.
- en** Intended use:
Connection module for universal building cabling, according to M111C1E2.
- fr** Utilisation conforme à l'usage prévu :
Module de raccordement pour le câblage universel des bâtiments selon M111C1E2.

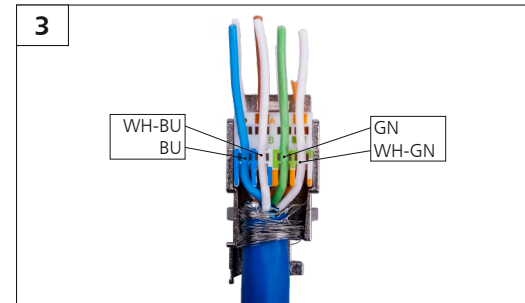
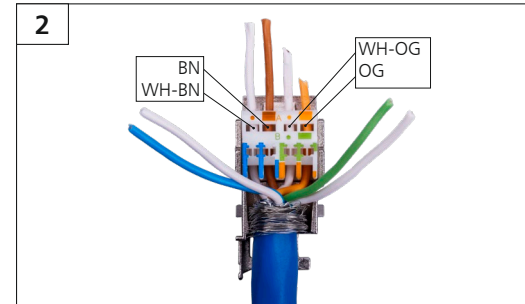
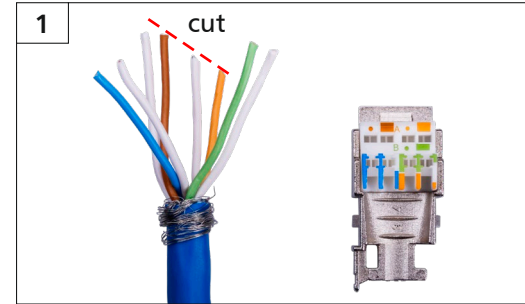
! WARNUNG / WARNING / AVERTISSEMENT



- de** **Achtung!**
Ausstecken (Ziehen des RJ45-Steckers) nur bei zuvor ausgeschaltetem Gerät ohne Spannung. Ausstecken, insbesondere wiederholtes Ausstecken unter Spannung (bei Verwendung von Power over Ethernet PoE) kann zu Schäden an den Kontakten der RJ45-Steckverbindung führen.
- en** **Attention!**
Before unplugging the RJ45 plug make sure that the device is switched off and is no longer energised. Unplugging, particularly repeated unplugging of an energised device (when using Power over Ethernet PoE) may damage the contacts of the RJ45 plug connection.
- fr** **Attention!**
Débrancher la fiche RJ45 seulement après avoir éteint l'appareil et l'avoir mis hors tension. Un débranchement sous tension, surtout répété, peut causer des dommages aux contacts de la connexion RJ45 en cas d'utilisation Power over Ethernet (PoE).

Anschlussbelegung PIN assignments Affectation des fils aux contacts			
PIN Nr. No. contact no.	T568A	T568B	Profinet
1	WH-GN	WH-OG	YE
2	GN	OG	OG
3	WH-OG	WH-GN	WH
4	BU	BU	-
5	WH-BU	WH-BU	-
6	OG	GN	BU
7	WH-BN	WH-BN	-
8	BN	BN	-

- de** Kabelmontage Keystone T568A
en Cable Termination Keystone T568A
fr Installation d'un câble Keystone T568A



i HINWEIS / NOTE / NOTICE



Zusätzliche Informationen und Dokumentationen stehen zum Download unter www.metz-connect.com bereit.

More detailed information and documentations are available as download at www.metz-connect.com.

Informations et documentations supplémentaires sont disponibles pour téléchargement à www.metz-connect.com.

130910-I



130910KI

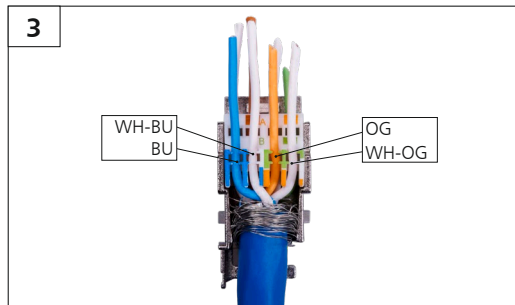
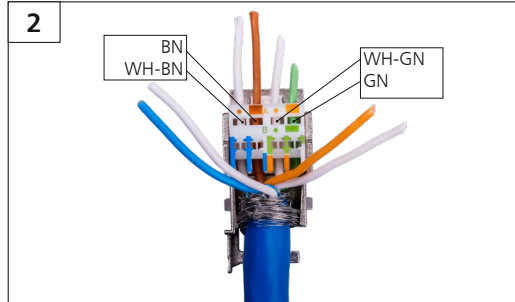
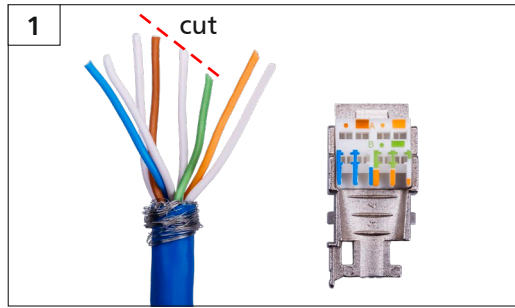


i HINWEIS / NOTE / NOTICE

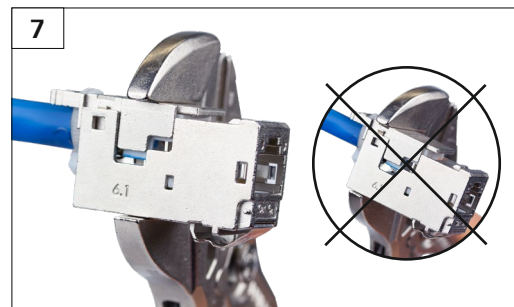
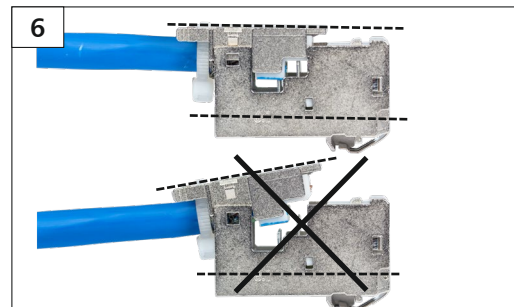
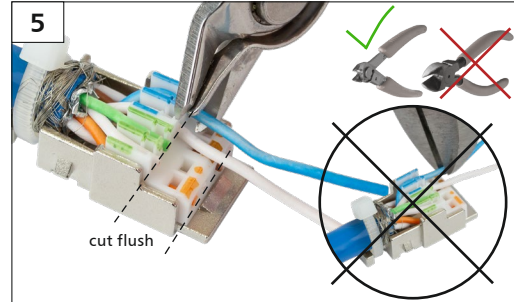
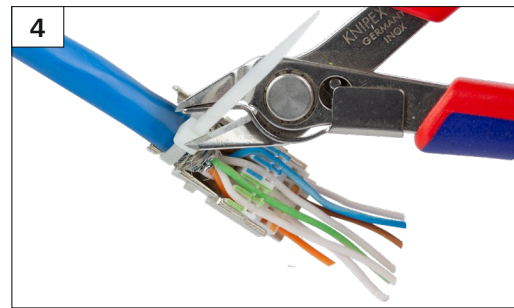


Anschlussfehler vermeiden!
Vor dem Anschluss Montageanleitung sorgfältig lesen!
Avoid connection errors!
Read installation instructions carefully before connecting!
Eviter des erreurs de raccordement !
A lire attentivement avant de procéder au raccordement !

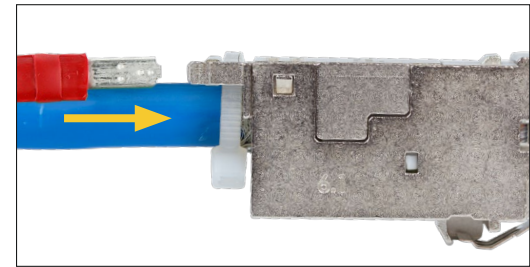
- de Kabelmontage Keystone T568B
- en Cable Termination T568B
- fr Installation d'un câble T568B



- de Kabelmontage
- en Cable Termination
- fr Installation d'un câble



- de Potentialausgleich
- en Potential equalisation
- fr Compensation de potentiel



Optionaler Potentialausgleich mit 2,8 mm Flachstecker
 Optional potential equalisation with 2.8 mm flat plug
 Compensation de potentiel optionnelle par languette à 2,8 mm

- de Demontage
- en Disassembly
- fr Démontage

