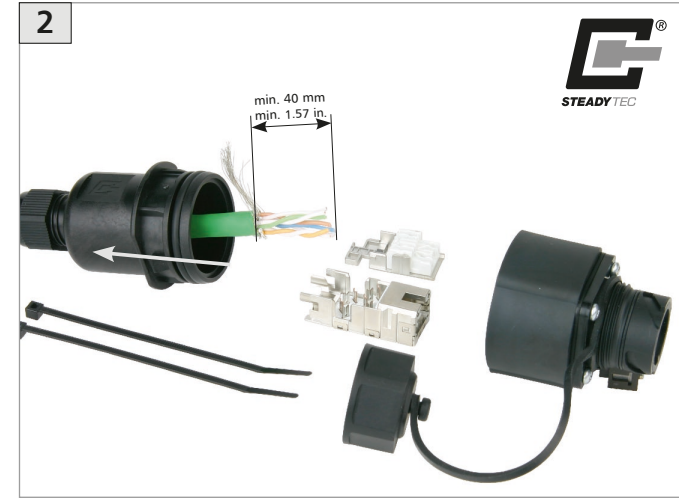
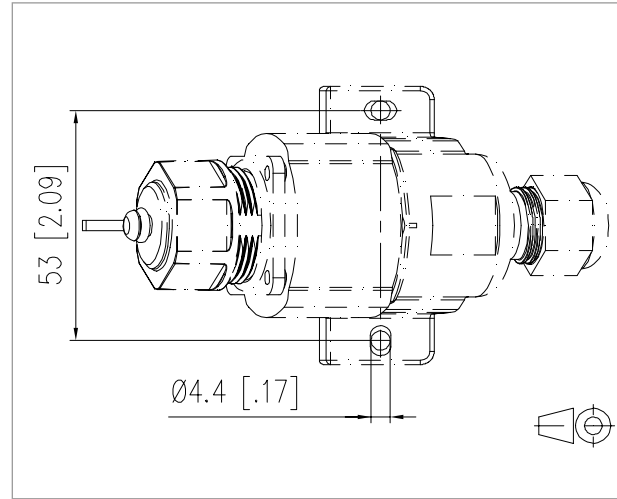
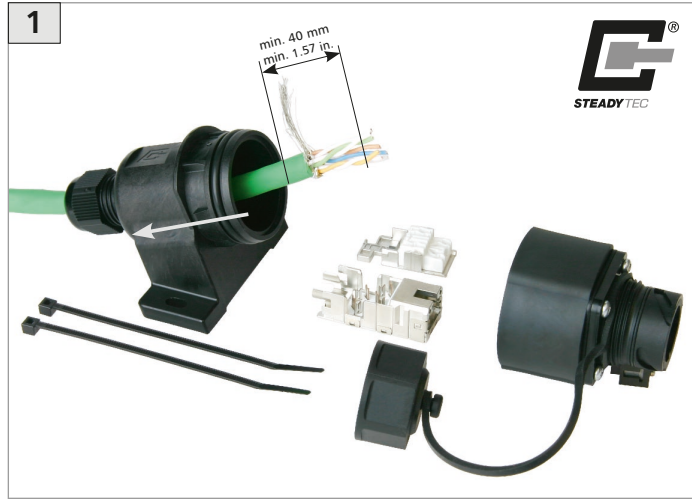


**E-DAT Industry AP-Dose V1 / Kabelkupplung V1**  
**AWG 26/1 - 22/1, AWG 26/7 - 22/7**



- de Montagehinweis für den Installateur
- en Mounting note for the installer
- fr Notice d'installation pour l'installateur



**HINWEIS**

**Bestimmungsgemäßer Gebrauch:**  
Anschlussdose/Kabelkupplung für strukturierte Gebäudeverkabelung, Bürobereiche und verteilte Gebäudedienste nach M111C1E2.

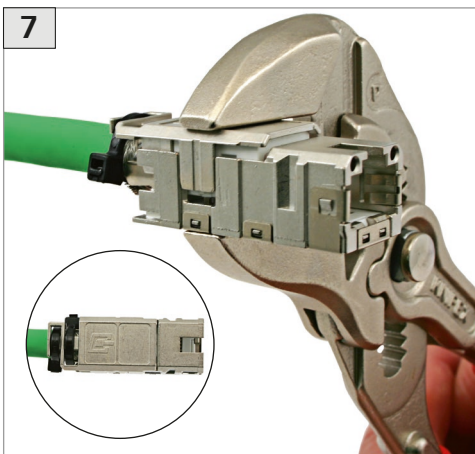
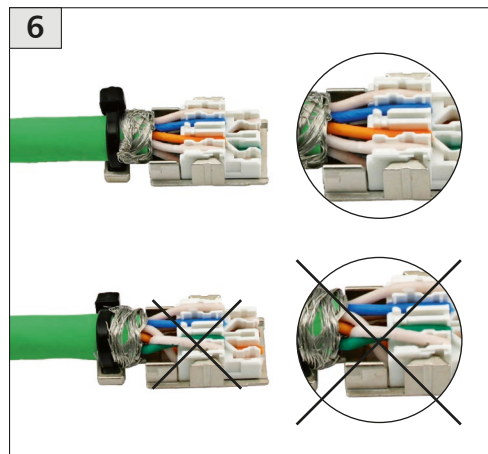
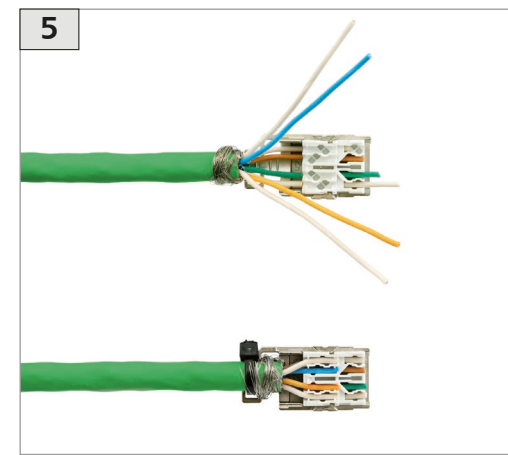
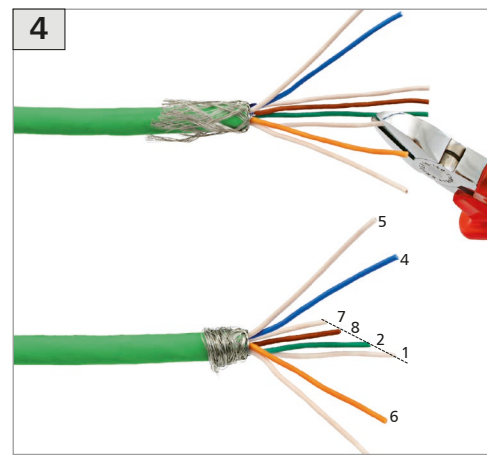
**NOTE**

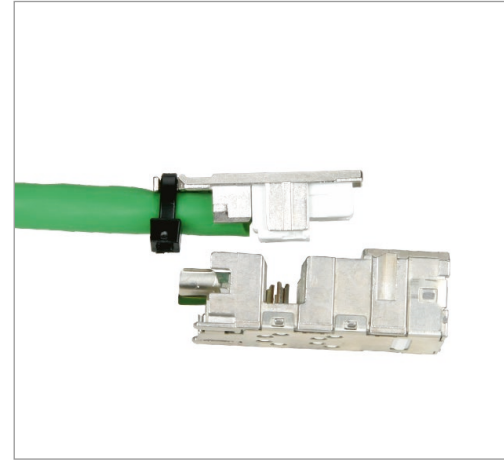
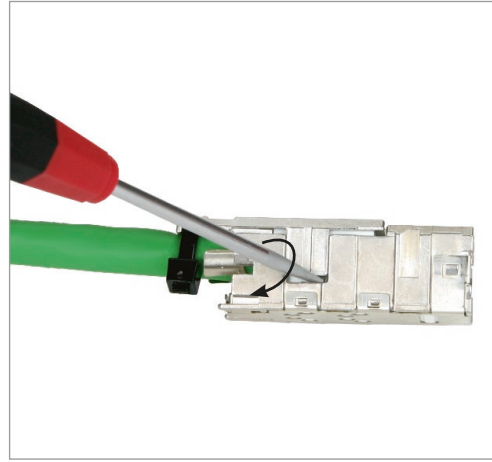
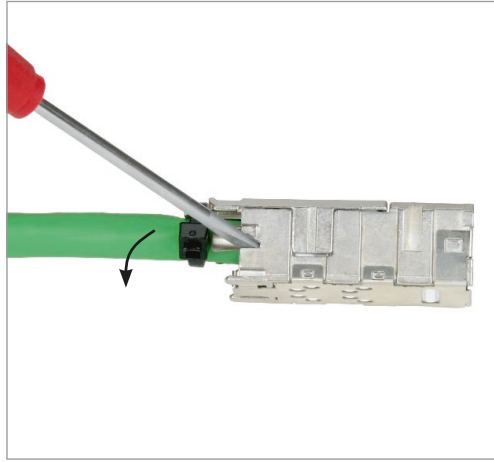
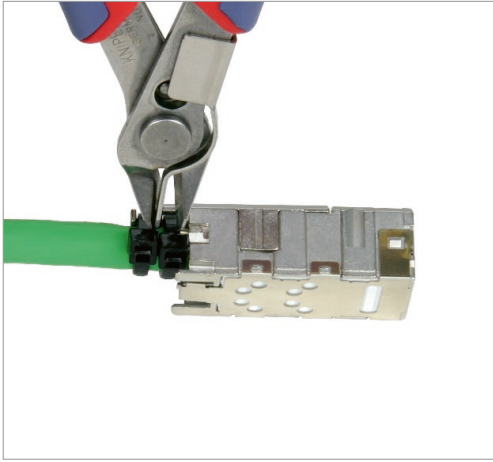
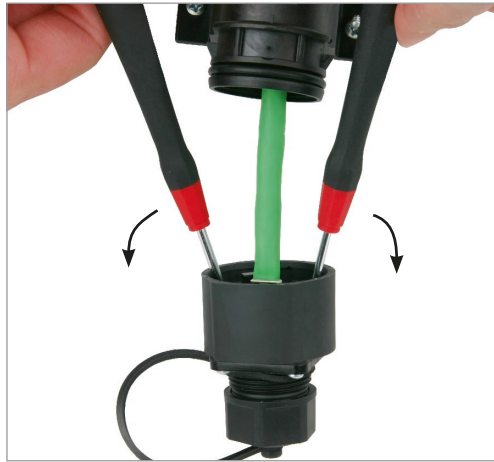
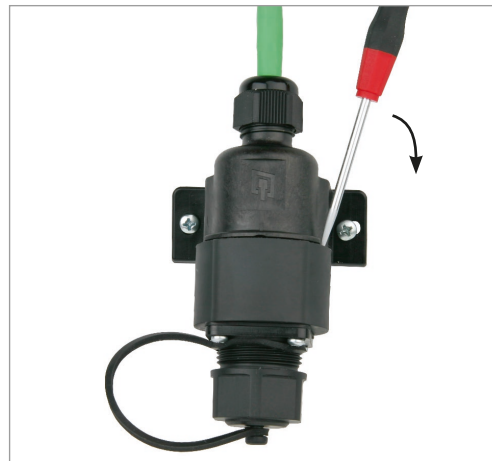
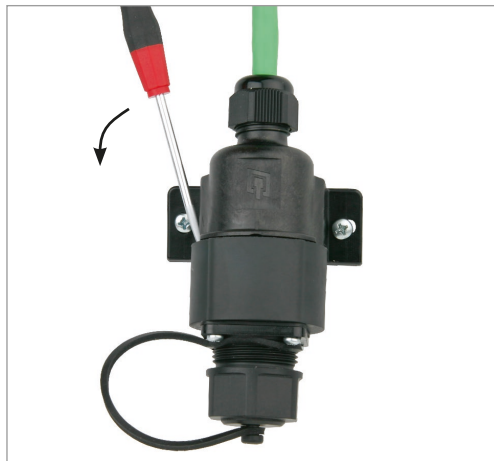
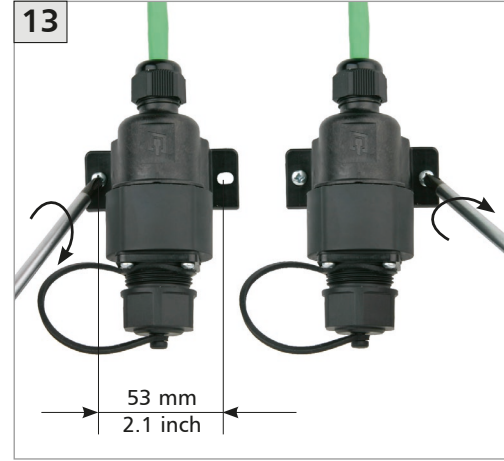
**Intended use:**  
Wall outlet/cable coupling for structured building cabling, office areas and distributed building services according to M111C1E2.

**NOTICE**

**Utilisation conforme à l'usage prévu :**  
Boîtier de raccordement / coupleur de câble pour le câblage structuré des bâtiments, les zones de bureaux et les services distribués des bâtiments selon M111C1E2.

Anschluss / Connection				Anwendung / Application						
RJ45 PIN Nr. / No.	Farbcode / Colour code T568		DIN 47100	Industrial	10BT/ 100BT	Gigabit Ethernet	Token Ring ISDN/S <sub>0</sub>	TP-PMD/ ATM	ISDN/S <sub>0</sub>	Upo/TEL
	A	B								
1	WH-GN	WH-OG	WH	YE	•	•		•		
2	GN	OG	BN	OG	•	•		•		
3	WH-OG	WH-GN	GN	WH	•	•	•		2a	
4	BU	BU	YE	-		•	•		1a	•
5	WH-BU	WH-BU	GY	-		•	•		1b	•
6	OG	GN	PK	BU	•	•	•		2b	
7	WH-BN	WH-BN	BU	-		•	•	•		
8	BN	BN	RD	-		•	•	•		





Weitere Demontageschritte nach Montageanleitung.  
Further demounting steps according to the mounting instructions.